

РЕЛЕ ВРЕМЕНИ ВЛ-181М

ТУ 27.12.24-007-17114305-2019
ИНСТРУКЦИЯ ПО ЭКСПЛУАТАЦИИ



ОБЩИЕ СВЕДЕНИЯ



Реле времени ВЛ-181М является устройством с возможностью счета требуемого числа импульсов на срабатывание выходных устройств и остановом по окончании цикла. Основная область применения - подсчет изделий при фасовке на производстве и управление прессовым оборудованием.

УСЛОВИЯ ЭКСПЛУАТАЦИИ

Закрытые производственные помещения с искусственно регулируемым климатическими условиями.

Диапазон рабочих температур от -20 до +45°C.

Воздействие вибраций с ускорением до 1g с частотой до 100Гц, до 2g с частотой до 60Гц.

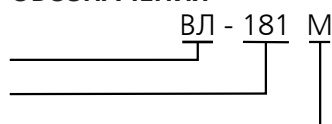
Воздействие по сети питания импульсных помех, не превышающих двойную величину напряжения питания и длительностью не более 10мкс.

Окружающая среда взрывобезопасная, не содержащая пыли в количестве, нарушающем работу реле, а также агрессивных газов и паров в концентрациях, разрушающих металлы и изоляцию.

Степень защиты реле IP40, выводных зажимов – IP20. Реле предназначены для монтажа на DIN-рейку или на плоскость.

СТРУКТУРА УСЛОВНОГО ОБОЗНАЧЕНИЯ

Реле времени
Модификация
Тип корпуса



ТЕХНИЧЕСКИЕ ХАРАКТЕРИСТИКИ

Длительность импульса, мс	100...990
Длительность паузы, мс	100...990
Дискретность установки длительности импульса и паузы, мс	10
Диапазон установки количества импульсов	10...999
Средняя основная погрешность, мс, не более	10
Погрешность от изменения температуры, на 1°C, %, не более	0,1
Напряжение питания переменного тока, В	$_{-10\%} 100 \dots 240^{+10\%}$
Максимальный допустимый ток симистора, А	25
Время готовности не более, с	0.5
Масса, кг	0.18
Потребляемая мощность, Вт, не более	3

УСТРОЙСТВО И РАБОТА

Реле размещено в пластмассовом корпусе. На лицевой панели расположен индикатор, отображающий во время работы реле число включений выходных устройств, 3 кнопки для программирования. Зеленый светодиод индицирует наличие питающего напряжения, желтый (красный) загорается в момент формирования импульса. В верхней части реле расположены клеммы A1 и A2 для подключения питающего напряжения и клеммы для внешней кнопки управления X1 и X2. В нижней части – выходные клеммы оптрона V1 и V2 (транзистор n-p-n проводимости, $U_{кэ}=80В$, $I_{к\max}=50\text{ мА}$; включение оптрона синхронизировано с питающим напряжением реле) и симистора V3 и V4 (включение симистора синхронизировано с сетевым напряжением нагрузки и происходит в момент перехода напряжения через ноль).

ПРОГРАММИРОВАНИЕ РЕЛЕ

При подаче питания на индикаторе высветится «000», затем «Н-1» – длительность импульса и через 1с - его величина. Кнопками «+» и «-» можно изменить это значение в пределах 100...990мс с шагом 10мс. Подтвердить введенное значение нажатием кнопки «Меню» или нажатием внешней кнопки. Затем на индикаторе появится «L-0» - длительность паузы, и через 1с, его значение, изменить которое можно аналогичным способом в диапазоне 100...990мс. В завершение появится на индикаторе «n-n» - число включений выходных устройств – симистора и оптрона. Эту величину можно менять в пределах 10...999 включений. Если не нужно изменять введенные ранее параметры, достаточно нажатием кнопки «Меню» или внешней кнопки просмотреть эти зна-

чения. После нажатия кнопки «Меню» или внешней кнопки реле запомнит введенные значения и запустится циклический режим работы. На индикаторе будет отображаться текущее число включений выходных устройств. По завершению, на индикаторе будет отображаться введенное/совершенное число включений, и реле будет ожидать команды (кнопка «+» или внешняя кнопка) для полного перезапуска цикла.

Если во время работы реле нажать кнопку «+» или внешнюю кнопку, реле прервет цикл, на индикаторе появится «Н-Н» (произошел останов цикла), и через 1 секунду значение произведенных срабатываний выходных устройств. Реле будет ожидать повторного нажатия кнопки «+» или внешней кнопки, после которого реле продолжит цикл с того значения, при котором был его останов.

ВРЕМЕННЫЕ ДИАГРАММЫ ФУНКЦИОНИРОВАНИЯ РЕЛЕ

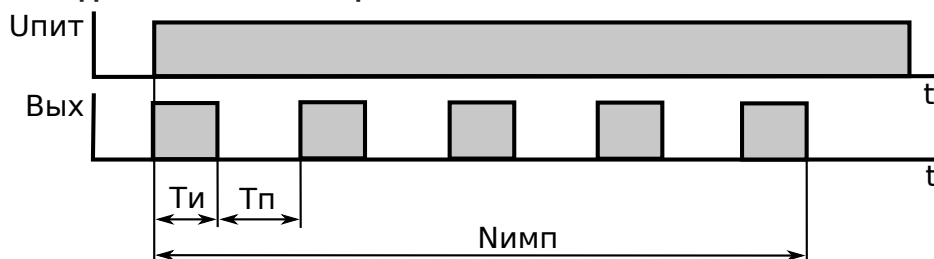
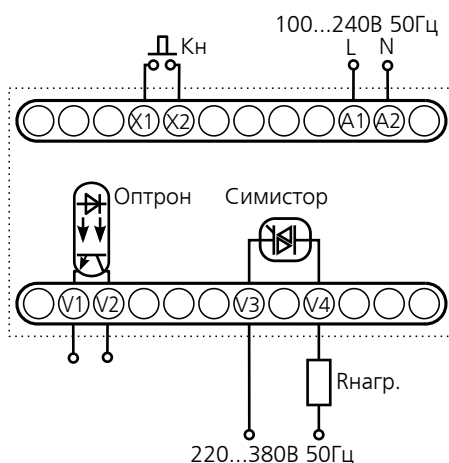
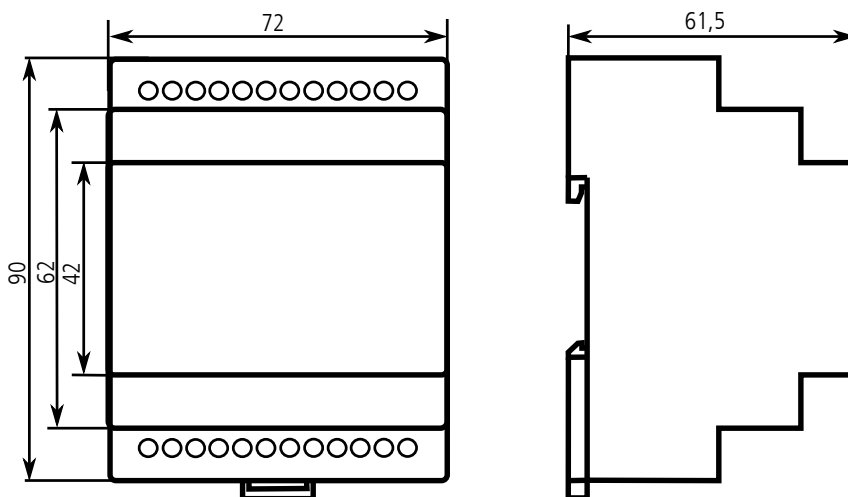


СХЕМА ПОДКЛЮЧЕНИЯ



ГАБАРИТНЫЕ И УСТАНОВОЧНЫЕ РАЗМЕРЫ



ГАРАНТИЙНЫЕ ОБЯЗАТЕЛЬСТВА

Предприятие-изготовитель гарантирует нормальную работу прибора в течение 2 лет со дня ввода в эксплуатацию при соблюдении условий эксплуатации, но не более 2.5 лет со дня отгрузки потребителю.

При повреждении корпуса и контрольной наклейки претензии не принимаются.

Реле проверено и признано годным к эксплуатации.

Дата выпуска " ____ " _____ 20__

Представитель ОТК _____

М. П.